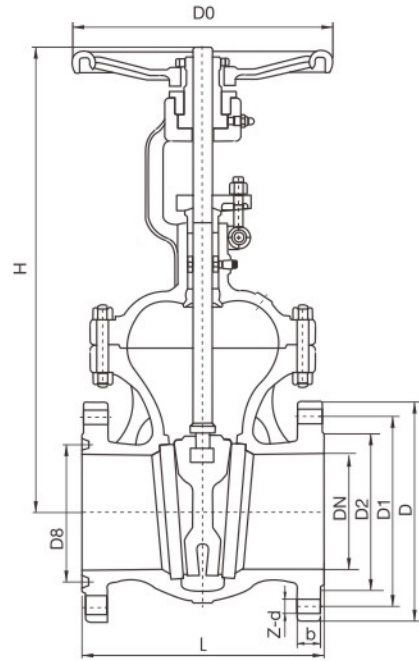
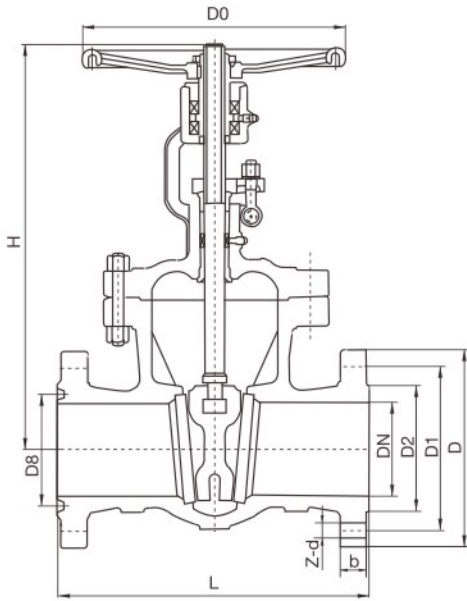


# 美标闸阀

Class 150/300/600/900/1500/2500 Lb



## 主要性能规范

公称压力 PN(MPa)	试验压力(Lb)		
	壳体强度试验	上密封试验(液)	密封试验(气)
150	3	2.2	0.5~0.7
300	7.5	5.5	
600	16.5	12.1	
900	22.5	16.5	
1500	39	28.6	
2500	63	46.2	

## 产品制造及验收技术标准

设计标准	API 600
结构长度	ASME B16.10
法兰标准	≤24in ASME B16.5 ≥26in ASME B16.47
试验标准	API 598

## 主要零件材料及适用工况

阀体材料	WCB(C)	CF8(P)	CF8M(R)	WC6(V)	WC9(V)	CF3(P)	CF3M(R)
工作温度℃	≤425℃	≤200℃	≤200℃	≤550℃	≤570℃	≤200℃	≤200℃
适用介质	水、蒸汽、油品	硝酸类	醋酸类	水、蒸汽	水、蒸汽	酸碱	酸碱

# 美标闸阀

Class 150/300/600/900/1500/2500 Lb

## 主要尺寸及重量

Class150Lb

公称通径		单位	L	H(全开)	D	D1	D2	b	z-d	D0
in	mm									
2"	50	in	7.00	16.10	6.00	4.75	3.62	0.75	4-0.75	80
		mm	178	409	150	120.5	92	17.5	4-19	200
3"	80	in	8.00	20.00	7.5	6.00	5.00	0.94	4-0.75	10.00
		mm	203	570	190	152.5	127	22.3	4-19	250
4"	100	in	9.00	23.20	9.00	7.50	6.19	0.94	8-0.75	10.00
		mm	229	590	230	190.5	157	22.3	8-19	250
6"	150	in	10.50	24.80	11.00	9.50	8.50	1.00	8-0.88	12.00
		mm	267	630	280	241.5	216	23.9	8-22	300
8"	200	in	11.50	37.80	13.50	11.75	10.62	1.12	8-0.88	13.88
		mm	292	960	345	298.5	270	27	8-22	350
10"	250	in	13.00	45.6	16.00	14.25	12.75	1.19	12-1.00	15.70
		mm	330	1158	405	362	324	28.6	12-25	400
12"	300	in	14.00	54.30	19.00	17.00	15.00	1.25	12-1.00	17.70
		mm	356	1378	485	432	381	30.2	12-25	450
14"	350	in	15.00	60.75	21.00	18.75	16.25	1.38	12-1.12	19.7
		mm	381	1543	535	476.5	413	33.4	12-29	500
16"	400	in	16.00	68.40	23.50	21.25	18.50	1.44	16-1.12	23.60
		mm	406	1738	595	539.5	470	35	16-29	600
18"	450	in	17.00	71.10	25.00	22.75	21.00	1.56	16-1.25	23.60
		mm	432	1806	635	578	533	38.1	16-32	600
20"	500	in	18.00	87.20	27.5	25.00	23.00	1.69	20-1.25	26.80
		mm	457	2214	700	635	584	41.3	20-32	680
24"	600	in	20.00	102.3	32.00	29.50	27.25	1.88	20-1.38	29.90
		mm	508	2599	815	749.5	692	46.1	20-35	760
30"	750	in	24.00	125.3	38.75	36.00	33.75	2.94	28-1.38	36.00
		mm	610	3183	985	914	857	73.1	28-35	915
36"	900	in	28.00	147.00	46.00	42.75	40.25	3.56	32-1.62	36.00
		mm	711	3737	1170	1086	1022	88.9	32-41	915

Class300Lb

公称通径		单位	L	H(全开)	D	D1	D2	b	z-d	D0
in	mm									
2"	50	in	8.5	16.7	6.50	5.00	3.62	0.88	8-0.75	8.0
		mm	216	424	165	127	92	20.7	8-19	200
3"	80	in	11.15	21.00	8.25	6.62	5.0	1.12	8-0.88	10
		mm	283	535	210	168	127	27	8-22	250
4"	100	in	12.00	24.20	10.0	7.88	6.19	1.25	8-0.88	10
		mm	305	615	255	200	157.2	30.2	8-22	250
6"	150	in	15.87	31.30	12.50	10.62	8.5	1.44	12-0.88	140
		mm	403	795	320	270	216	35	12-22	350
8"	200	in	16.50	39.90	15.0	13.0	10.62	1.62	12-1.0	15.7
		mm	419	1012	380	330	270	39.7	12-25	400
10"	250	in	18.00	48.50	17.50	15.25	12.75	1.88	16-1.12	17.7
		mm	457	1231	445	387.5	324	46.1	16-29	450
12"	300	in	19.75	57.0	20.50	17.75	15.0	2.00	16-1.25	19.7
		mm	502	1450	520	451	381	49.3	16-32	500
14"	350	in	30.00	64.80	23.00	20.25	16.25	2.12	20-1.25	23.6
		mm	762	1645	585	514.5	413	50.4	20-32	600
16"	400	in	33.00	72.50	25.50	22.5	18.5	2.25	20-1.38	23.60
		mm	838	1841	650	571.5	470	55.6	20-35	600
18"	450	in	36.00	76.50	28.00	24.75	21	2.38	24-1.38	26.8
		mm	914	1943	710	628.5	533	58.8	24-35	680
20"	500	in	39.00	84.80	30.50	27.0	23.0	2.50	24-1.38	30
		mm	991	2154	775	686	584	62	24-35	760
24"	600	in	45.00	100.50	36.0	32.0	27.25	2.75	24-1.62	36
		mm	1143	2553	915	813	692	68.3	24-41	915

# 美标闸阀

Class 150/300/600/900/1500/2500 Lb

## 主要尺寸及连接尺寸

Class600Lb

公称通径		单位	L	H(全开)	D	D1	D2	b	Z-d	D0
in	mm									
2"	50	in	11.5	18	65	5.00	3.62	1.25	8-0.75	10
		mm	292	458	165	127	92	25.4	8-19	250
3"	80	in	14.00	22.58	8.25	6.62	5.00	1.5	8-0.88	10
		mm	356	570	210	168	127	31.8	8-22	250
4"	100	in	17.00	27.2	10.75	8.50	6.19	1.75	8-1.0	14
		mm	432	690	275	216	157	38.1	8-25	350
6"	150	in	22	35.8	14	11.50	8.50	2.13	12-1.12	18
		mm	559	910	355	292	216	47.7	12-29	450
8"	200	in	26.00	41.9	16.5	13.75	10.62	2.44	12-1.25	19.7
		mm	660	1064	420	349	270	55.6	12-32	500
10"	250	in	31.00	49.5	20	17.00	12.75	2.75	16-1.38	23.6
		mm	787	1257	510	432	324	63.5	16-35	600
12"	300	in	33	57.8	22	19.25	15.00	2.87	20-1.38	26.8
		mm	838	1468	560	489	381	66.3	20-35	680
14"	350	in	35	63.9	23.75	20.75	16.25	3.0	20-1.50	26.9
		mm	889	1623	605	527	413	69.6	20-38	760
16"	400	in	39	71.5	27	23.75	18.5	3.25	20-1.62	26.9
		mm	991	1816	685	603	470	76.2	20-41	760
18"	450	in	43	82.7	29.25	25.75	21.00	3.5	20-1.75	36
		mm	1092	2100	745	654	533	82.6	20-45	915
20"	500	in	47	88.6	32	28.5	23.00	3.75	24-1.75	37.4
		mm	1194	2250	815	724	584	88.9	24-45	950
24"	600	in	55	107.5	37	33.0	27.25	4.25	24-2.0	39.4
		mm	1397	2730	940	838	692	101.6	24-51	1000



# 美标闸阀

Class 150/300/600/900/1500/2500 Lb

## 主要尺寸及连接尺寸

900磅级(环接)											
公称通径		尺寸(mm)									重量(kg)
mm	in	L	D	D1	D2	D8	b	Z-d	H	D0	
50	2"	372	215	165.1	124	95.2	38.1	8-26	521	300	69
65	2 1/2"	422	245	190.5	137	108.0	41.3	8-29	584	350	79
80	3"	384	240	190.5	156	123.8	38.1	8-26	648	350	115
100	4"	461	290	235.0	181	149.2	44.5	8-32	750	400	198
125	5"	562	350	279.4	216	181.0	50.8	8-35	800	500	303
150	6"	613	380	317.5	241	211.1	55.6	12-32	940	600	407
200	8"	740	470	393.7	308	269.9	63.5	12-39	1130	600	725
250	10"	842	545	469.9	362	323.8	69.9	16-39	1340	650	1091
300	12"	969	610	533.4	419	381.0	79.4	20-39	1543	700	1629

1500磅级											
公称通径		尺寸(mm)									重量(kg)
mm	in	L	D	D1	D2	b	Z-d	H	D0		
50	2"	368	215	165.1	92	38.1	8-26	614	254	116	
65	2 1/2"	419	245	190.5	105	41.3	8-29	705	356	166	
80	3"	470	265	203.2	127	47.7	8-32	705	356	209	
100	4"	546	310	241.3	157	54	8-35	927	457	296	
125	5"	673	375	292.1	186	73.1	8-42	1120	610	508	
150	6"	705	395	317.5	216	82.6	12-39	1191	610	720	
200	8"	832	485	393.7	270	92.1	12-45	1524	711	1275	
250	10"	991	585	482.6	324	106	12-51	1854	864	2092	
300	12"	1130	675	571.5	381	123.9	16-54	2184	864	2951	
350	14"	1257	750	635	413	133.4	16-61	2216	864	4382	

2500磅级(短型)											
公称通径		尺寸(mm)									重量(kg)
mm	in	L	D	D1	D2	b	Z-d	H	D0		
65	2 1/2"	330	265	196.8	105	57.2	8-32	631	350	95	
80	3"	368	305	228.6	127	66.7	8-35	735	450	115	
100	4"	457	355	273.0	157	76.2	8-42	891	600	215	
125	5"	533	420	323.8	186	92.1	8-48	1047	800	310	
150	6"	610	485	368.3	216	108	8-54	1144	500	580	
200	8"	761	550	438.1	270	127	12-54	1392	600	900	
250	10"	914	675	539.7	324	165.1	12-67	1614	700	1600	